



Principali applicazioni

- Linee di estrusione
- Presse per gomma
- Banchi prova
- Impianti di trasformazione per l'industria alimentare
- Termometro
- Igrometro

Principali caratteristiche

- Ingresso configurabile da tastiera
- Codice di protezione impostabile
- Possibilità di configurazione da linea seriale di servizio
- Alimentazione per trasmettitore
- Facile impostazione di una linearizzazione per termocoppia custom
- Linearizzazione per la trasformazione in unità ingegneristiche
- Etichette previste per le più diffuse unità fisiche

PROFILO

Indicatore a microprocessore formato 96x48 (1/8 DIN) realizzato con tecnologia di montaggio SMT.

Lo strumento si compone di una interfaccia operatore protetta con una membrana lexan (che garantisce una protezione frontale IP65) e costituita da 3 tasti, un display 3, 4 cifre.

La sezione dell'ingresso della variabile visualizzata prevede la possibilità di collegare i più svariati tipi di sensori:

- Termocoppie tipo J, K, R, S, T, B, E, N, L GOST, U, G, D, C
- Termoresistenze Pt100, JPt100, 2 o 3 fili.
- Termistori PTC e NTC
- Segnali lineari 0...60/12...60mV, 0...20/4...20mA, 0...10/2...10/0...5/1...5/0...1/0,2...1V

La selezione delle diverse tipologie avviene da tastiera ed utilizzando l'opportuno contatto di ingresso; non è necessario shunt esterno di adattamento.

La programmazione degli strumenti è facilitata dal raggruppamento dei parametri in blocchi funzionali e dalla possibilità di selezionare un menù semplificato di impostazione.

Per ulteriore semplicità di configurazione, è disponibile un kit di programmazione da PC, composto da un cavetto e da un programma guidato per ambiente windows (vedere foglio tecnico cod. WINSTRUM).

Un codice di protezione software impostabile (protetto da una password) consente di limitare su tutti i livelli le possibilità di modificare e visualizzare i parametri di configurazione.

DATI TECNICI

INGRESSI

Accuratezza 0,2% f.s. ± 1 digit.
 Tempo di campionamento: 120msec per sensori di temperatura, per ingressi lineari impostabile ad un minimo di 15msec con riduzione della risoluzione a 4000 punti. Posizione punto decimale per ingressi lineari liberamente impostabile, per ingressi da TC, RTD, PTC, NTC è ammessa solo una cifra decimale nel massimo campo di visualizzazione -199.9...999.9 (display a 4 cifre) e -99.9...99.9 (display a 3 cifre + segno). Identificazione sensore TC aperto, RTD, PTC, NTC aperto o in corto circuito, segnalazione di fuori scala massimo e minimo per ingressi lineari.

TC - Termocoppia (4 cifre)

J	0...1000°C / 32...1832°F
K	0...1300°C / 32...2372°F
R	0...1750°C / 32...3182°F
S	0...1750°C / 32...3182°F
T	-200...400°C / -328...752°F
B	44...1800°C / 111...3272°F
E	-100...750°C / -148...1382°F
N	0...1300°C / 32...2372°F
L-GOST	0...600°C / 32...1112°F
U	-200...400°C / -328...752°F
G	0...2300°C / 32...4172°F

D 0...2300°C / 32...4172°F
C 0...2300°C / 32...4172°F
custom -1999...9999

TC - Termocoppia

(3 cifre + segno)

J 0...999°C / 32...999°F
K 0...999°C / 32...999°F
R 0...999°C / 32...999°F
S 0...999°C / 32...999°F
T -200...400°C / -328...752°F
B non disponibile
E -100...750°C / -148...999°F
N 0...999°C / 32...999°F

L-GOST

U 0...600°C / 32...999°F
U -200...400°C / -328...752°F
G 0...999°C / 32...999°F
D 0...999°C / 32...999°F
C 0...999°C / 32...999°F

custom -999...999

RTD 2-3 fili

(4 cifre)

PT100 -200...600°C / -328...1112°F
JPT100 -200...600°C / -328...1112°F

(3 cifre + segno)

PT100 -200...600°C / -328...999°F
JPT100 -200...600°C / -328...999°F

PTC

990Ω, 25°C -55...120°C / -67...248°F

NTC

1KΩ, 25°C -10...70°C / 14...158°F

DC - Lineari

Con scala impostabile nei limiti:

-1999...9999 (4 cifre)

-999...999 (3 cifre + segno)

0...60mV / 12...60mV

0...10V / 2...10V

0...5V / 1...5V

0...1V / 0,2...1V

0...20mA / 4...20mA

Impedenza d'ingresso per segnali in tensione: Ri > 1MΩ per f.s. 60mV e 1V, Ri > 10KΩ per f.s. 5V e 10V.

Per segnali in corrente: Ri = 50Ω

E' possibile inserire una linearizzazione custom con 32 spezzate.

ALIMENTAZIONE

Standard:

100...240Vac/dc ± 10% max 18VA

A richiesta:

11...27Vac/dc ± 10% max 11VA

50/60Hz, protezione tramite fusibile interno non sostituibile dall'operatore

ALIMENTAZIONE

TRASMETTITORE

24V ±10% non stabilizzato, 50mA

15V per trasmettitore, 50mA

1,2V per potenziometro > 100Ω

CONDIZIONI AMBIENTALI

Temperatura di lavoro: 0...50°C

Temperatura di stoccaggio: -20...70°C

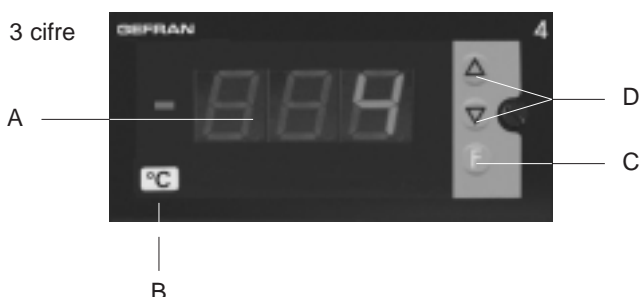
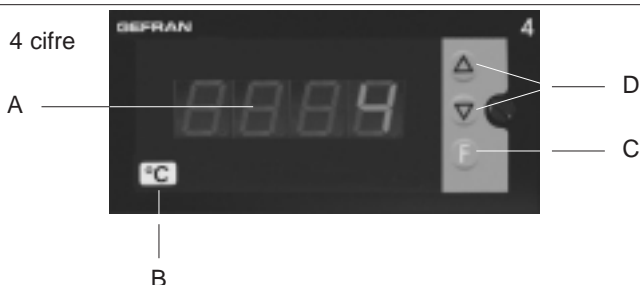
Umidità: 20...85%Ur non condensante

PESO

280g in versione completa

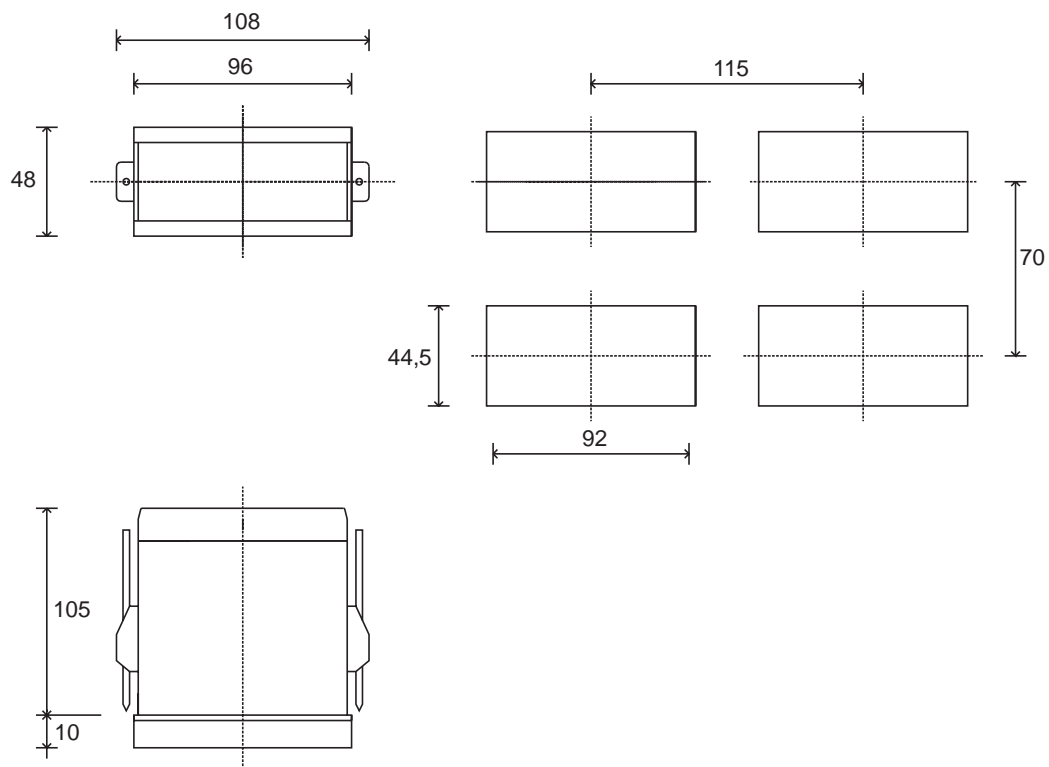
DESCRIZIONE FRONTALE

- A** - Indicazione variabile di processo
 altezza cifre 20mm (3 digit), 14mm (4 digit);
 display di colore rosso
- B** - Etichetta con unità ingegneristica
- C** - Pulsante "Funzione"
- D** - Pulsanti "Decrementa" e "Incrementa"



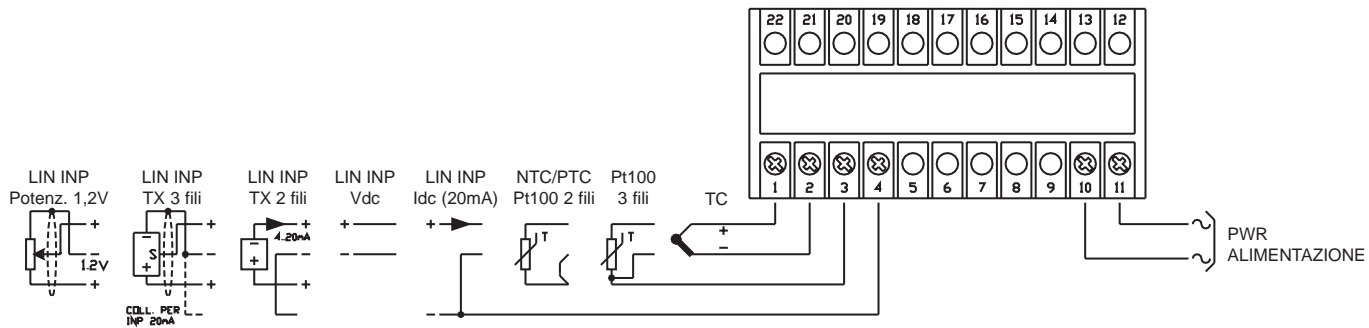
Protezione frontale IP65

DIMENSIONI DI INGOMBRO E DI FORATURA



Dimensioni di ingombro: 96x48mm (1/8DIN) profondità 105mm

SCHEMA DI COLLEGAMENTO



Per una corretta installazione leggere le avvertenze contenute nel manuale d'uso

SIGLA DI ORDINAZIONE

4T 96

N° CIFRE	
3 + segno	3
4	4

ALIMENTAZIONE	
0	11...27Vac/dc
1	100...240Vac/dc

ALIMENTAZIONE TRASMETTITORE	
0 0	Assente
Per ingresso T (alternativo a RTD, PTC, NTC)	
0 1	1,2Vdc per potenziometro (*)
1 5	15Vdc per trasmettitore
2 4	24Vdc, 50mA
99	Tutte **

(*) Per ingresso da potenziometro richiedere la versione R77 (Ringresso > 10MΩ)

** Selezionabile (standard = 24Vdc)

Si prega di contattare il personale GEFRAN per informazioni sulla disponibilità dei codici.

La GEFRAN spa si riserva di apportare qualsiasi modifica, estetica o funzionale, senza preavviso alcuno ed in qualsiasi momento



Conformità C/UL/US File no. E198546



Lo strumento è conforme alle Direttive dell'Unione Europea 2004/108/CE e 2006/95/CE con riferimento alle norme generiche: **EN 61000-6-2** (immunità in ambiente industriale) **EN 61000-6-3** (emissione in ambiente residenziale) **EN 61010-1** (sicurezza)

GEFRAN

GEFRAN spa via Sebina, 74 - 25050 Provaglio d'Iseo (BS)
Tel. 03098881 - fax 0309839063 - Internet: <http://www.gefran.com>

DTS_4T96_0509_ITA